

Servicewagens Dienblad afruimwagen, 20x 1/1 GN of 1/1 EN

ARTIKEL _____

MODEL _____

NAAM _____

SIS _____

AIA _____



361130 (RTT20)

Afruimwagen voor 20
dienbladen 1/1 Gastronorm
of 1/1 Euronorm

Omschrijving

Product Nr.

Geheel open transportwagen met 2 compartimenten met elk 10 paar geleiders voor zowel 1/1 gastronorm (325x530 mm) of euronorm (370x530 mm) dienbladen. Geleiderafstand van 105 mm. Uitgevoerd met een afneembaar bovenblad. Gelast buisframe 25x25 mm van roestvrijstaal AISI304. Afneembaar bovenblad, verdiept uitgevoerd. Dienbladgeleiders vervaardigd van verchroomd stalen draadstangen. 4 zwenkwielen Ø 125 mm, 2 met rem, met 4 stootringen.

Uitvoering

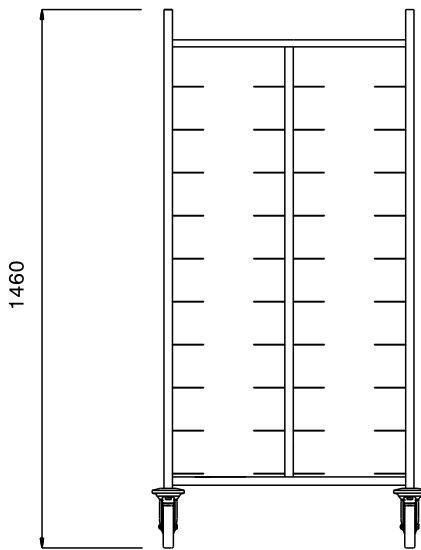
- Frame van roestvrijstalen buis 25x25 mm, volledig gelast.
- Het gegalvaniseerd en verchroomd stalen geleiderrek kan omhoog en omlaag geschoven worden om te reinigen.
- Verwijderbaar bovenblad voor flessen, glazen of ander serviesgoed.
- Geschikt voor 20 stuks GN dienbladen of containers, verdeeld over twee rijen.
- Vier zwenkwielen Ø125 mm, 2 met rem, voorzien van kunststof bumpers en gaffels van verchroomd gegalvaniseerd staal.

Constructie

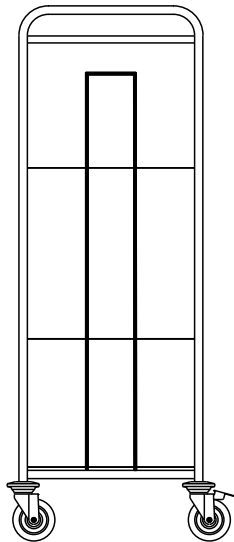
- Volledig van roestvrijstaal 1.4301 (AISI304).

Goedkeuring _____

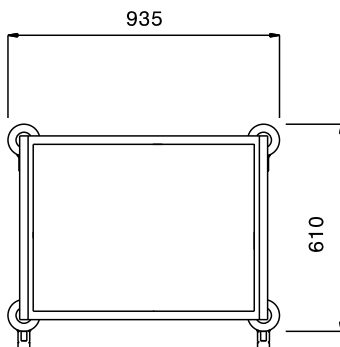
Front aanzicht



Zij aanzicht



Boven aanzicht



Algemene gegevens

Externe afmetingen, lengte 361130 (RTT20)	935 mm
Externe afmetingen, breedte	610 mm
Externe afmetingen, hoogte	1460 mm
Wiel materiaal	Verzinkt
Wiel diameter	Ø 125
Gewicht, netto	38 kg